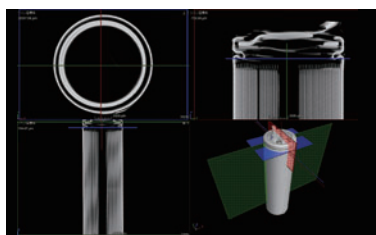


■テスコCTスキャンサービスとは

非破壊試験で部品の内部欠陥が知りたい、内部構成が知りたいといった非破壊試験での内部検査・観察を行いたい方に向けたX線CTスキャン撮影受託サービスです。

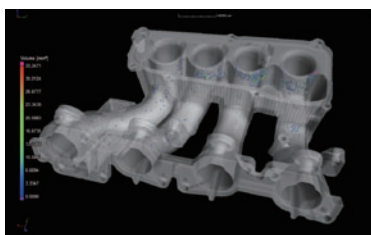
製品の内部構造の確認

- CTスキャンにて内部構造を可視化
- XYZ面、どの方向からも可視化



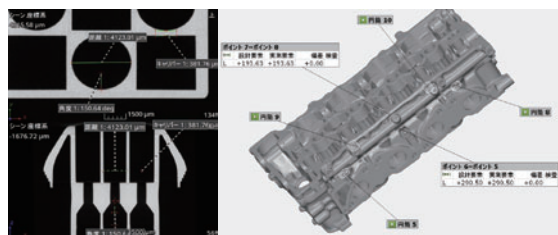
内部の欠陥解析

- 欠陥をサイズ別に色分けして表示
- 欠陥の位置、サイズを表示
- ヒストグラム出力も可能



3D-CAD化、3D計測

- STLでの出力可能
 - 3Dでの計測が可能
- VGL形式、ZEISS INSPECT Optical 3Dでも可



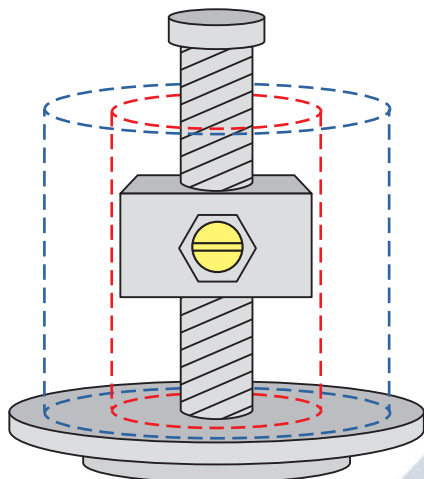
■検査サンプルサイズ

φ1～φ3400mm 重さ2トンまで対応いたします。

X線CTスキャン機種	最大撮影可能範囲	最大積載可能サイズ（※） （仮想円筒）		積載可能重量
		直径	高さ	
マイクロフォーカスCT	400mm	500mm	600mm	50kg
ミニフォーカスCT	540mm	600mm	700mm	50kg
大型ワークCT	要相談	1,000mm	1,370mm	100kg
超大型ワークCT	要相談	3,400mm	3,400mm	2,000kg

最大撮影可能範囲

搭載可能範囲



測定可能サイズの目安は、下表の通りです。

※産業用X線CTは、
サンプルを回転して撮影しますので、
サンプルは指定円筒内に収まる必要があります。

■サービスの流れ

1



メールまたはお電話でのお問い合わせ

eメールアドレス ▶ scan-svc@tesco-ndt.jp

電話番号 ▶ 045-475-1081

URLアドレス ▶ <https://www.tesco-ndt.co.jp/inspection/>

→WEBサイトからのお問い合わせも可能です。

2



お見積もり書提示・ご発注

→ご依頼内容を確認後、すぐにお見積もりいたします。

3



測定物ご発送

→測定物を郵送や宅配便にて弊社へご送付願います。

4



スキャン実施

→CTスキャンのプロが適切な撮影を行います。

ご希望の内容に合わせて解析やモデル化を実施します。

5



撮影結果のご提供

→メディアにて結果を発送いたします。

VGL形式の断面画像をご提供します。

■納品(エビデンス)

VG STUDIO MAX*形式であるVGLデータをご提出いたします。

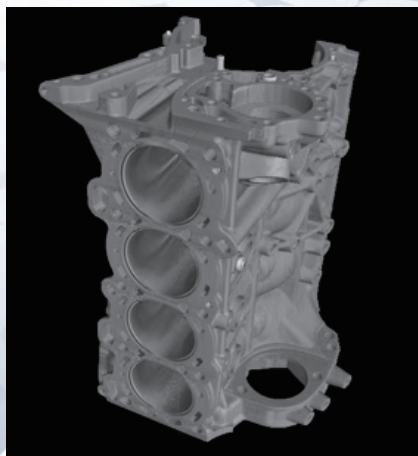
お客様にてすべての断面データを閲覧可能です。

TIFF(JPEG)画像、3Dモデル(STL)も可能です。

*Hexagon Manufacturing Intelligence社製ソフトウェア

■検査サンプル画像

4気筒エンジンブロック



450kV ミニフォーカス

18650充電電池



300kV マイクロフォーカス

樹脂ポンプ

