

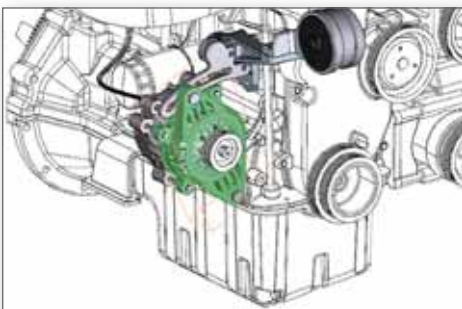


CADverter CAD Translation

CADverter ファミリーには 50 以上の CADverter 変換製品があり、それぞれが特定のニーズに対するソリューションを提供しています。

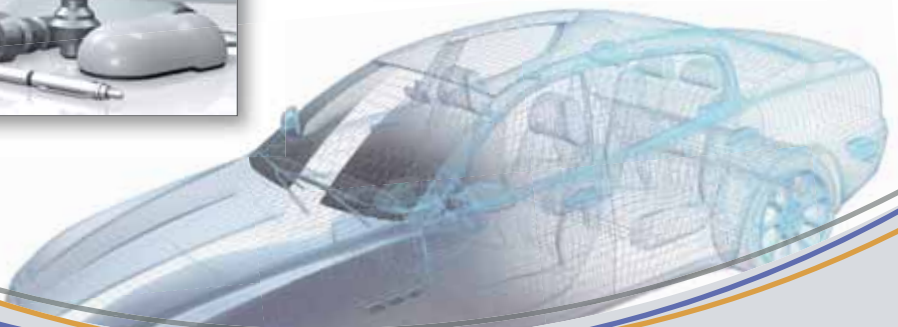
|| 変換の例

- 3DEXPERIENCE <-> CREO
- 3DEXPERIENCE <-> JT
- 3DEXPERIENCE <-> NX
- CATIA V5 <-> CREO
- CATIA V5 <-> JT
- CATIA V5 <-> NX



|| 特徴

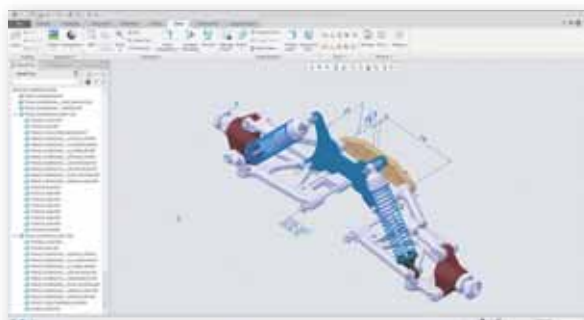
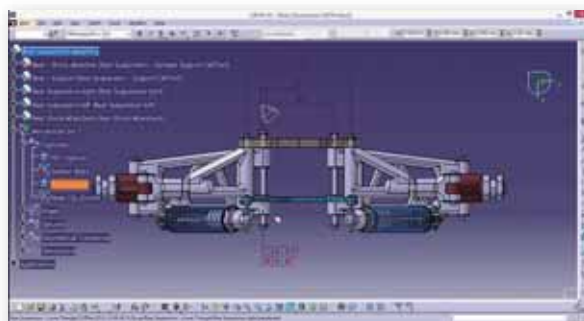
- CADverter は、標準的な GUI インターフェースからインタラクティブに、またはバッチモードで使用することができます。
- CADverter は、すべてのジオメトリを変換します。
- アセンブリデータ（製品構造）がファイル内にある場合は、色やレイヤー情報だけでなく、アセンブリ構造も 2 つのシステム間でマップされます。
- ユーザーは、データをフィルタリングして処理を最適化できます。



設計ジオメトリを3Dで表現したPDFファイルを作成し、組織やサプライチェーンのメンバーと共有できるようになり、設計の知的財産を保護することができます。また、製品の設計から製造、市場投入までのプロセスを通じてコミュニケーションを改善し、従来は「エンジニアリング」だけが利用できたデータや情報を、3D形状や製品構造データから恩恵を受けることができる多くの他部門の業務にも開放することが可能です。

|| 出力の例

- CATIA V5 => 3D PDF
- CREO => 3D PDF
- JT => 3D PDF
- NX => 3D PDF


HULINKS
株式会社 ヒューリンクス
TEL 03-5642-8380

E-mail soft.sales@hulinks.co.jp
FAX 03-5642-8381

〒103-0015 東京都中央区日本橋箱崎町 5-14

<https://www.hulinks.co.jp/>